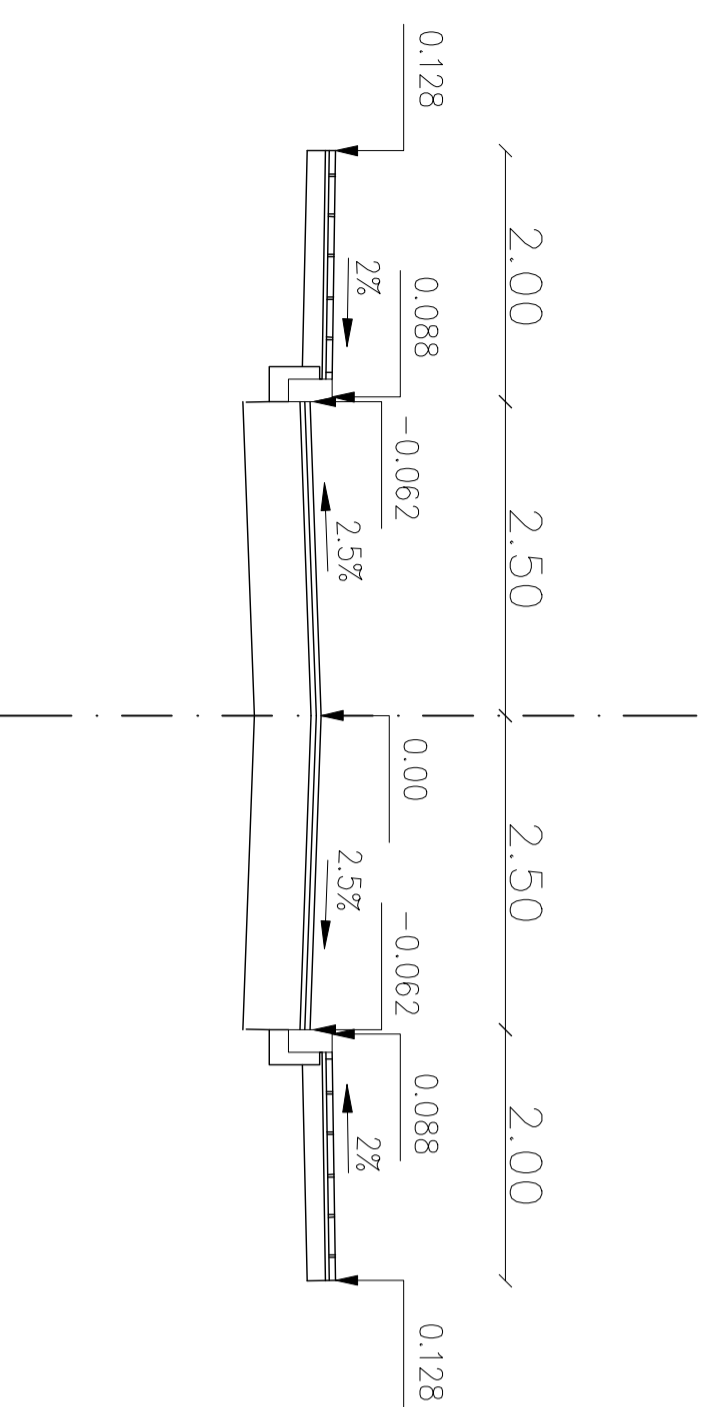
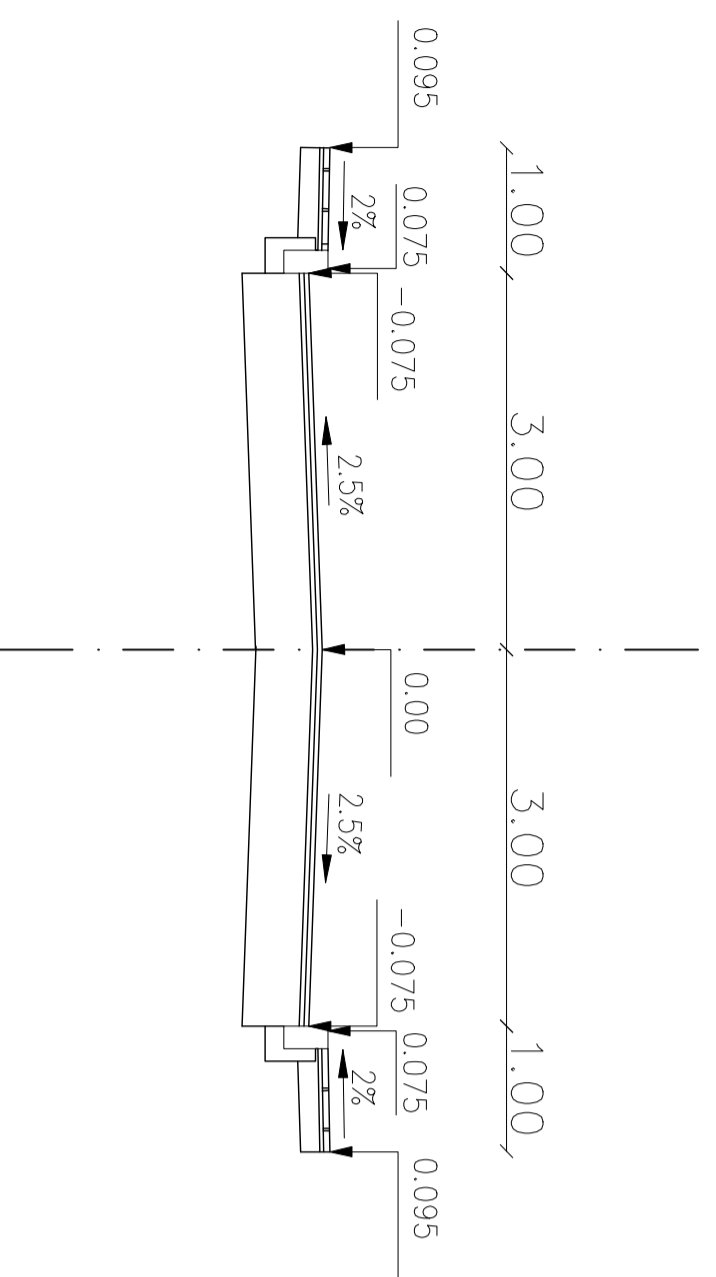


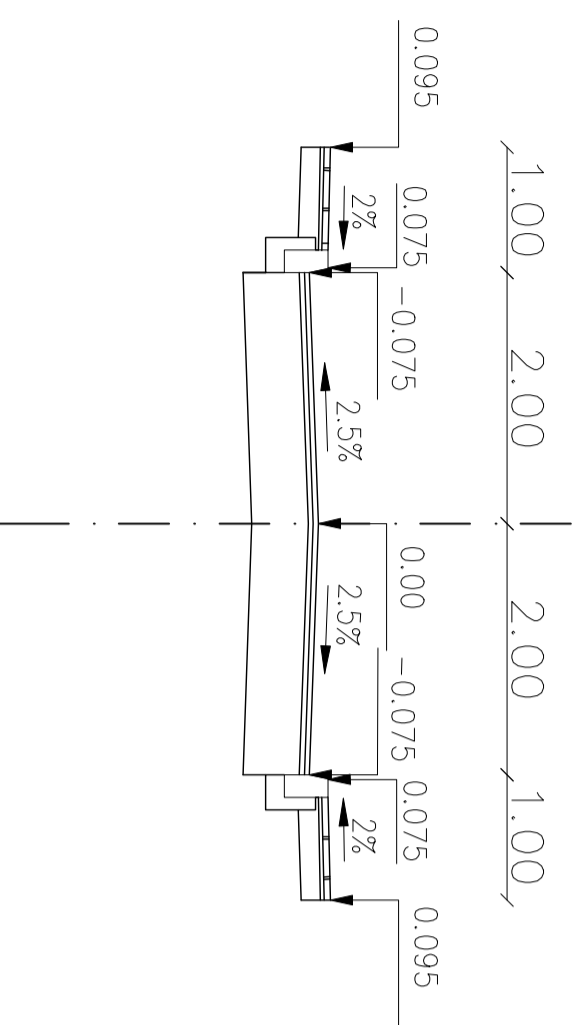
ТИПОВ НАПРЕЧЕН ПРОФИЛ 4.5/4.5



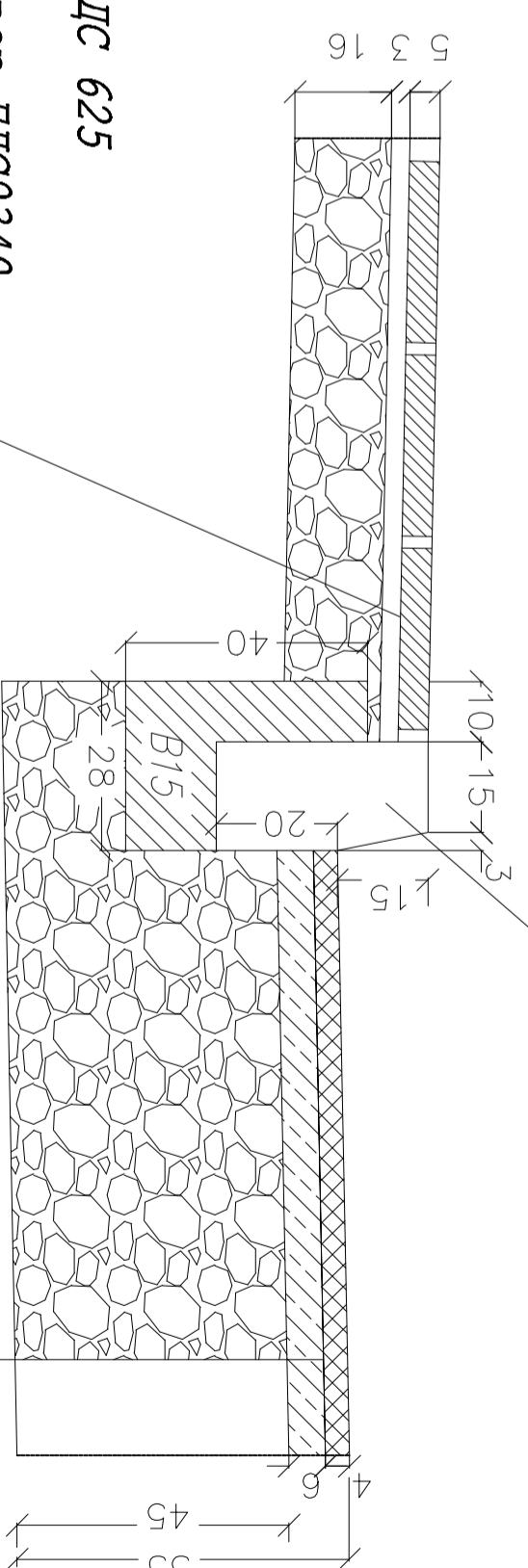
ТИПОВ НАПРЕЧЕН ПРОФИЛ 4.0/4.0



ТИПОВ НАПРЕЧЕН ПРОФИЛ 3.0/3.0



АСФАЛТОВА НАСТИЛКА ЗА ЛЕКО ДВИЖЕНИЕ



Среден бетонов бордюр 18/35/100  
БДС 624-87

- пропорни плочи БДС 625
- цим.-пясъчен разтвор БДС9340
- прошен камък E=250MPa БДС2282
- земна основа E=30MPa

- плътен асф. бетон E=1200MPa БДС4132 БДС4475
- плътен асф. бетон E=1000MPa БДС4132 БДС4475
- прошен камък E=250MPa БДС2282
- земна основа E=30MPa